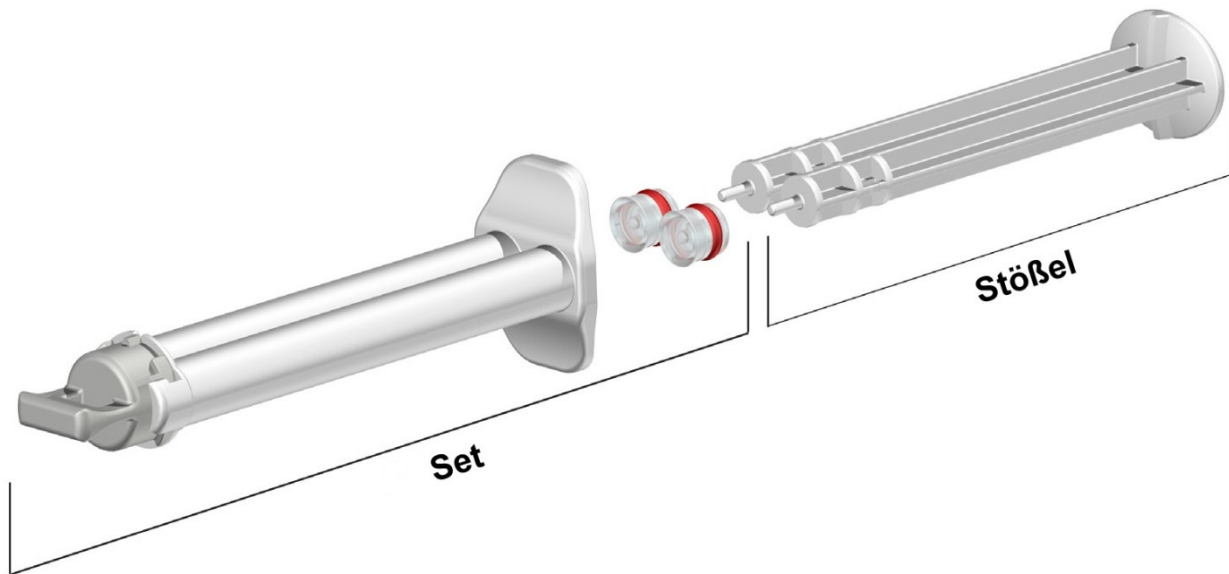


K-System



K-System Doppelspritze

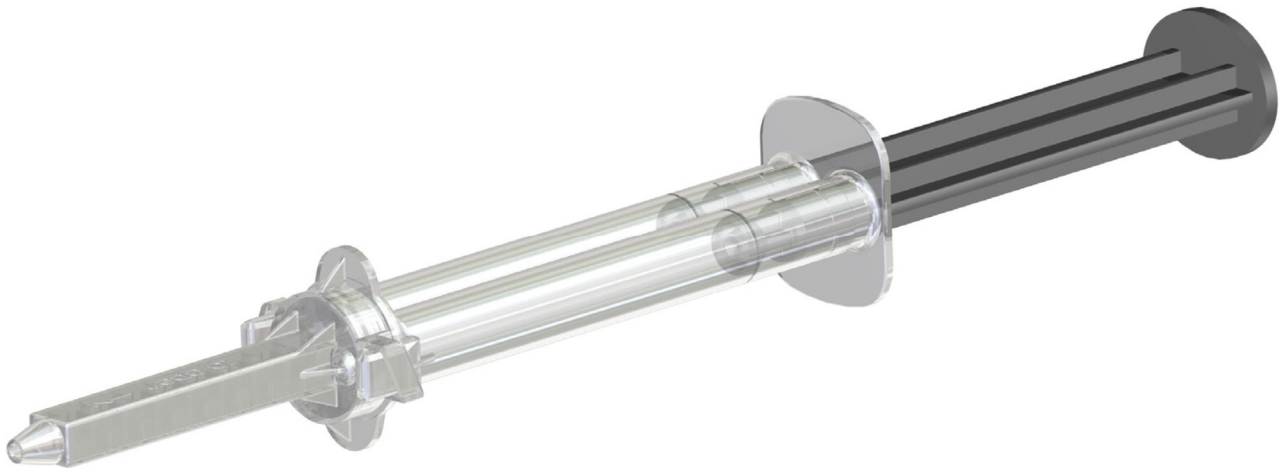
Doppelspritze 2,5ml, Mischungsverhältnis 1:1



Artikel	Doppelspritze, Mischungsverhältnis 1:1, 2,5ml
KK 002-01-10-01	Doppelspritze K-System, MV 1:1, 2,5ml, PP weiß, mit Lippenkolben, Verschlusskappe grau, ohne Stößel
KK 002-01-10-04	Doppelspritze K-System, MV 1:1, 2,5ml, PP weiß, Kolben mit Silikon O-Ring, Verschlusskappe grau, ohne Stößel
PLH 002-01-45	Stößel, MV 1:1, 2,5ml, weiß

K-System Doppelspritze, Set

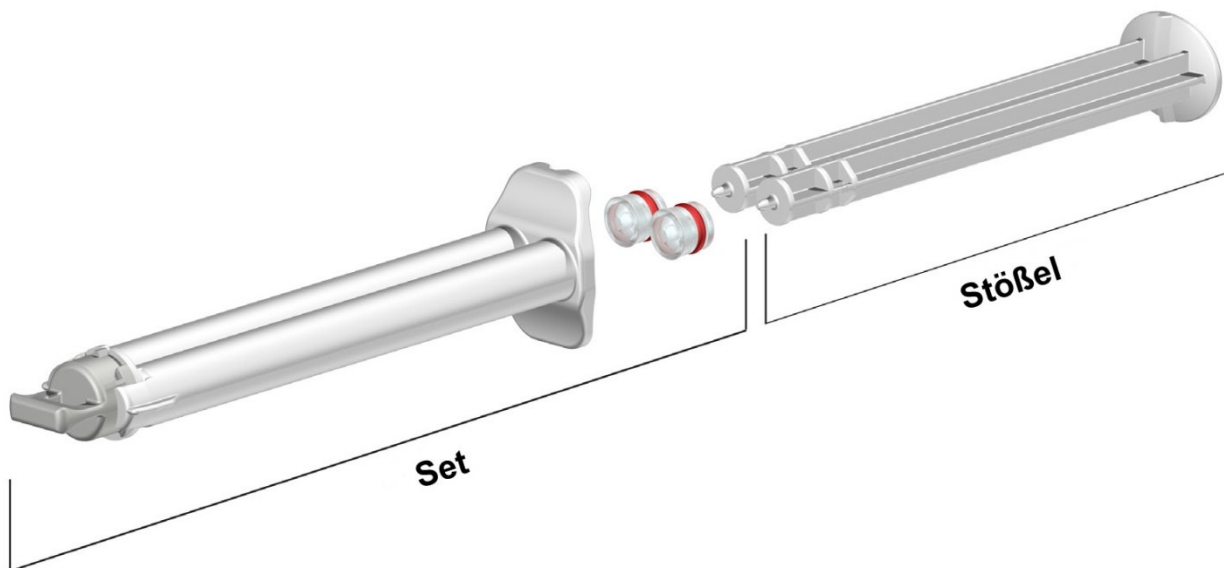
Doppelspritze 3ml, Mischungsverhältnis 1:1



Artikel	Doppelspritze, Mischungsverhältnis 1:1, 3ml
KK 003-01-10-01	Doppelspritze Set K-System, MV 1:1, 3ml, PP, durchscheinend / durchscheinende Kolben, mit Stößel und Mischer

K-System Doppelspritze

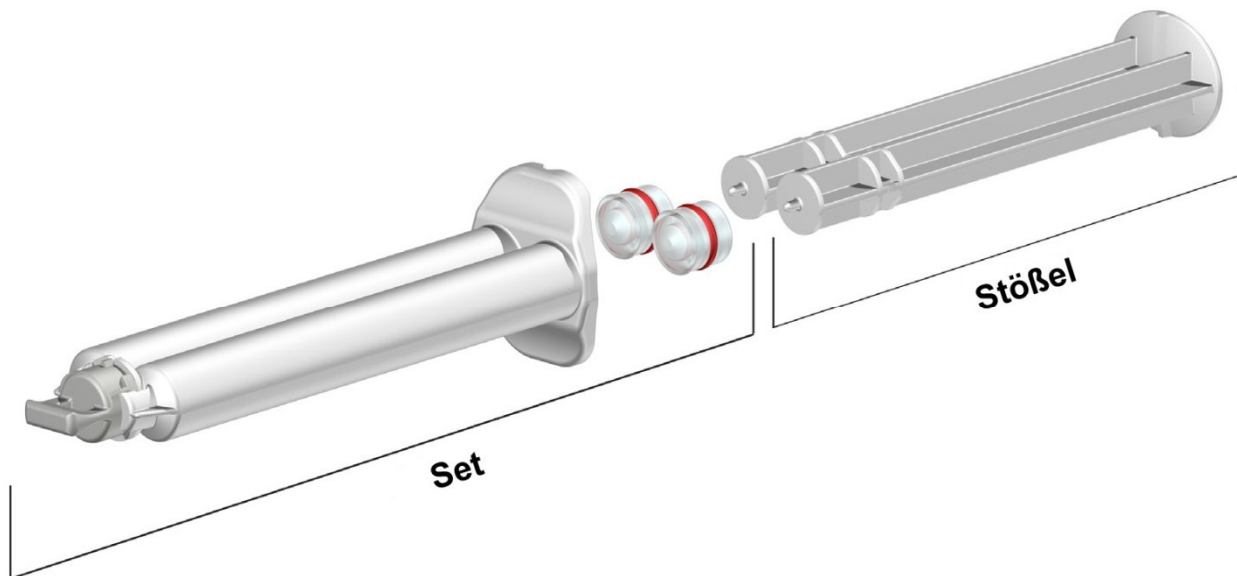
Doppelspritze 5ml, Mischungsverhältnis 1:1



Artikel	Doppelspritze, Mischungsverhältnis 1:1, 5ml
KK 005-01-10-01	Doppelspritze K-System, MV 1:1, 5ml, PP weiß, mit Lippenkolben, Verschlusskappe grau, ohne Stößel
KK 005-01-10-04	Doppelspritze K-System, MV 1:1, 5ml, PP weiß, Kolben mit Silicon O-Ring, Verschlusskappe grau, ohne Stößel
PLH X05-01-45	Stößel, MV 1:1, 5ml, weiß

K-System Doppelspritze

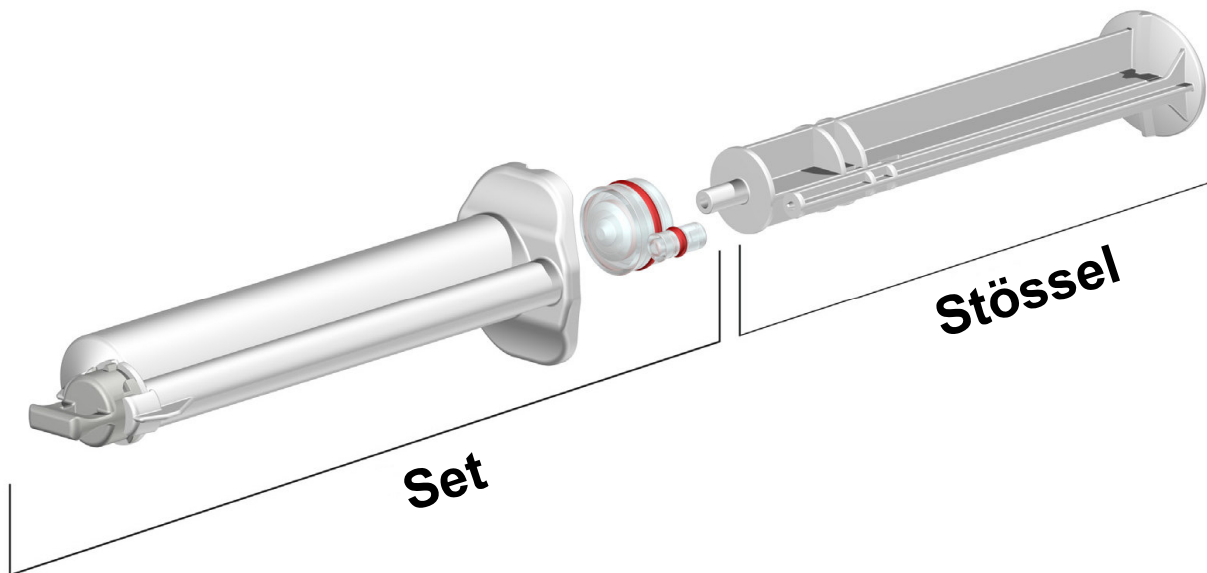
Doppelspritze 10ml, Mischungsverhältnis 1:1



Artikel	Doppelspritze, Mischungsverhältnis 1:1, 10ml
KK 010-01-10-01	Doppelspritze K-System, MV 1:1, 10ml, PP weiß, mit Lippenkolben, Verschlusskappe grau, ohne Stößel
KK 010-01-10-04	Doppelspritze K-System, MV 1:1, 10ml, PP weiß, Kolben mit Silikon O-Ring, Verschlusskappe grau, ohne Stößel
PLH X10-01-45	Stößel, MV 1:1, 10ml, weiß

K-System Doppelspritze

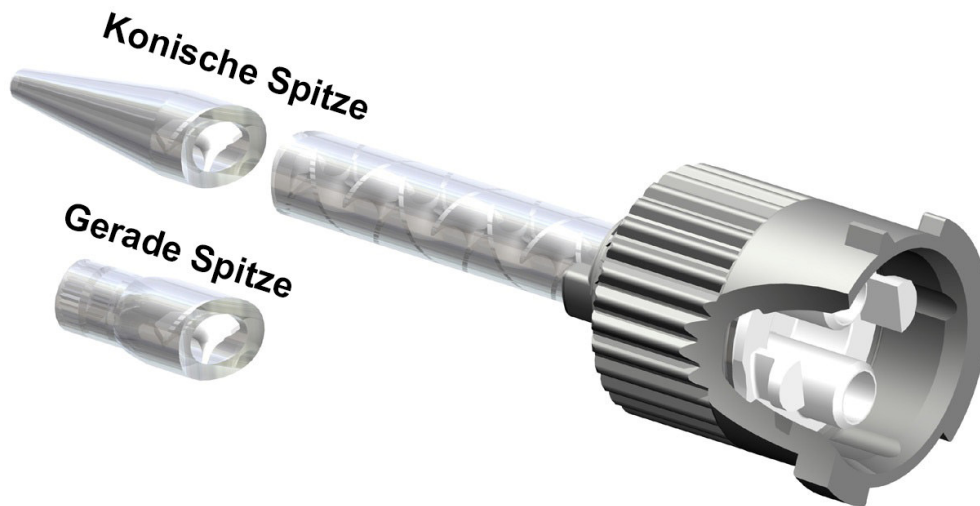
Doppelspritze 10ml, Mischungsverhältnis 10:1



Artikel	Doppelspritze, Mischungsverhältnis 10:1, 10ml
KK 010-10-10-01	Doppelspritze K-System, MV 10:1, 10ml, PP weiß, mit Lippenkolben, Verschlusskappe grau, ohne Stößel
KK 010-10-10-04	Doppelspritze K-System, MV 10:1, 10ml, PP weiß, Kolben mit Silikon O-Ring, Verschlusskappe grau, ohne Stößel
KK 010-10-20-01	Doppelspritze K-System, MV 10:1, 10ml, PBT weiß, mit Lippenkolben, Verschlusskappe grau, ohne Stößel
PLH X10-10-45	Stößel, MV 10:1, 10ml, weiß

K-System Statischer Mischer

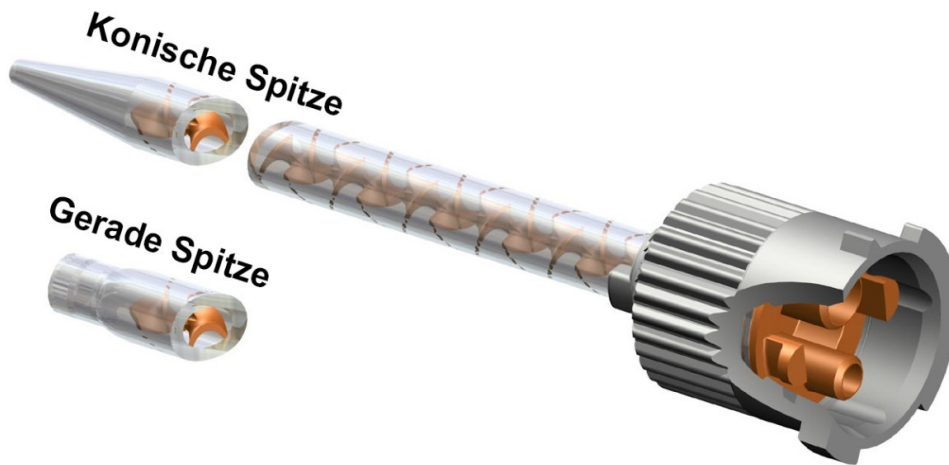
Statischer Mischer helix, Mischungsverhältnis 1:1/2:1



Artikelnummer	Statischer Mischer MKH Mischungsverhältnis 1:1 / 2:1	Elemente	Innen Ø mm	Außen Ø mm	L mm	Austritt Ø mm	Vol. ml
MKH 02-08D	Statischer Mischer helix, 1:1/2:1, grau, weiße Elemente, gerade Spitze	8	2,5	4,1	33,4	2,2	0,14
MKH 02-12D	Statischer Mischer helix, 1:1/2:1, grau, weiße Elemente, gerade Spitze	12	2,5	4,1	46,2	2,2	0,23
MKH 02-12S	Statischer Mischer helix, 1:1/2:1, grau, weiße Elemente, konische Spitze	12	2,5	4,1	49,7	0,8	0,23
MKH 02-16S	Statischer Mischer helix, 1:1/2:1, grau, weiße Elemente, konische Spitze	16	2,5	4,1	59,7	0,8	0,27
MKH 03-12D	Statischer Mischer helix, 1:1/2:1, grau, weiße Elemente, gerade Spitze	12	3,2	5	56	2,2	0,39
MKH 03-12S	Statischer Mischer helix, 1:1/2:1, grau, weiße Elemente, konische Spitze	12	3,2	5	61	1	0,39
MKH 03-16S	Statischer Mischer helix, 1:1/2:1, grau, weiße Elemente, konische Spitze	16	3,2	5	74	1	0,49

K-System Statischer Mischer

Statischer Mischer helix, Mischungsverhältnis 4:1/10:1



Artikelnummer	Statischer Mischer MKHX Mischungsverhältnis 4:1 / 10:1	Elemente	Innen Ø mm	Außen Ø mm	L mm	Austritt Ø mm	Vol. ml
MKHX 02-08D	Statischer Mischer helix, 4:1/10:1, grau, orange Elemente, gerade Spitze	8	2,5	4,1	36,2	2,2	0,19
MKHX 02-12D	Statischer Mischer helix, 4:1/10:1, grau, orange Elemente, gerade Spitze	12	2,5	4,1	46,2	2,2	0,23
MKHX 02-16S	Statischer Mischer helix, 4:1/10:1, grau, orange Elemente, konische Spitze	16	2,5	4,1	59,7	0,8	0,27
MKHX 03-12D	Statischer Mischer helix, 4:1/10:1, grau, orange Elemente, gerade Spitze	12	3,2	5	56	2,2	0,39
MKHX 03-12S	Statischer Mischer helix, 4:1/10:1, grau, orange Elemente, konische Spitze	12	3,2	5	61	1	0,39
MKHX 03-16S	Statischer Mischer helix, 4:1/10:1, grau, orange Elemente, konische Spitze	16	3,2	5	74	1	0,49