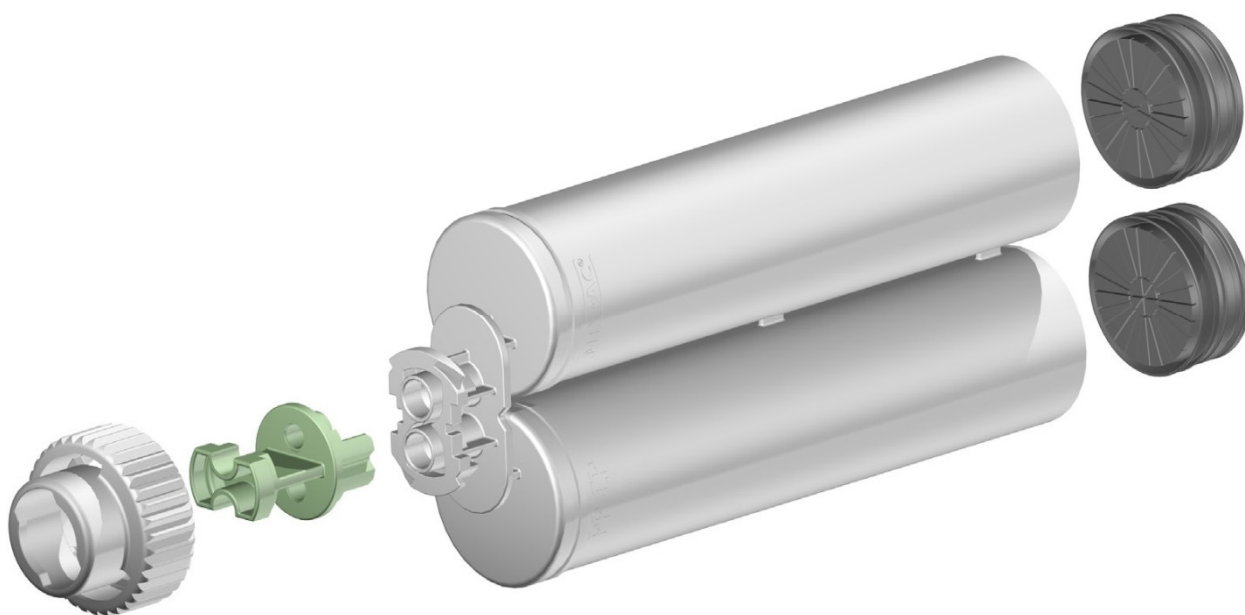


F-System



F-System 2K Kartusche

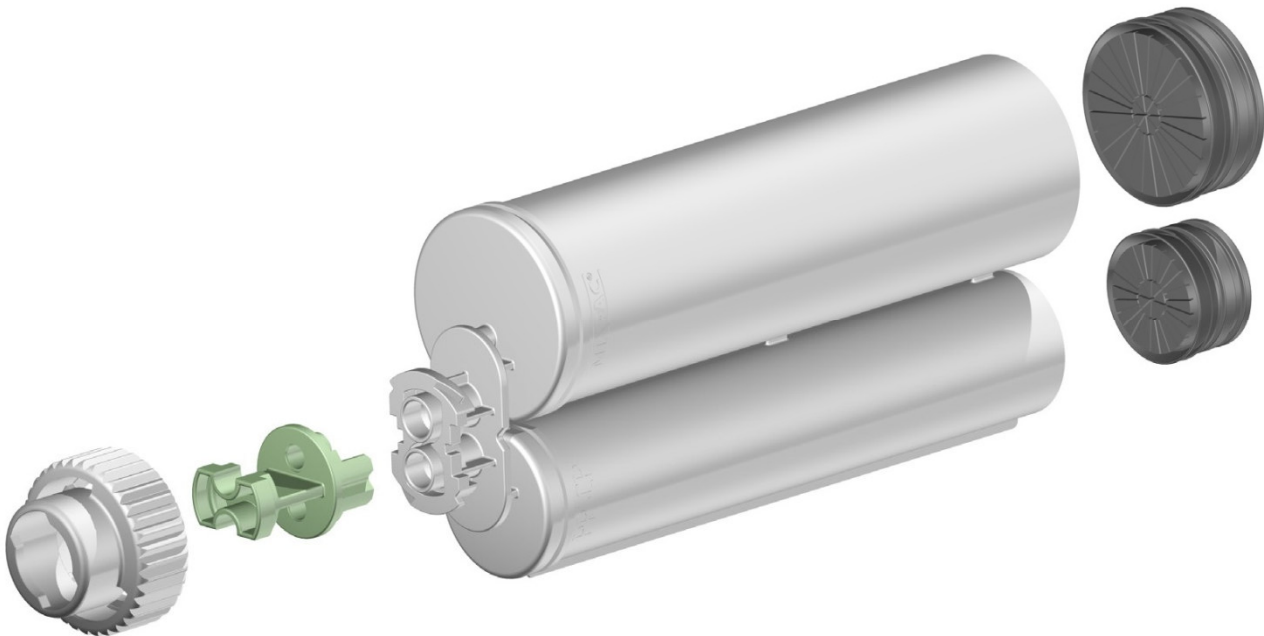
2K Kartusche 210ml, Mischungsverhältnis 1:1



Artikelnummer	2K Kartusche F-System, Mischungsverhältnis 1:1, 210ml
AF 200-01-10-01	2K Kartusche F-System, MV 1:1, 210ml, PP natur, Verschlusskappe vormontiert, inkl. selbstentlüftende Lippenkolben
AF 200-01-30-01	2K Kartusche F-System, MV 1:1, 210ml, PA natur, Verschlusskappe vormontiert, inkl. selbstentlüftende Lippenkolben

F-System 2K Kartusche

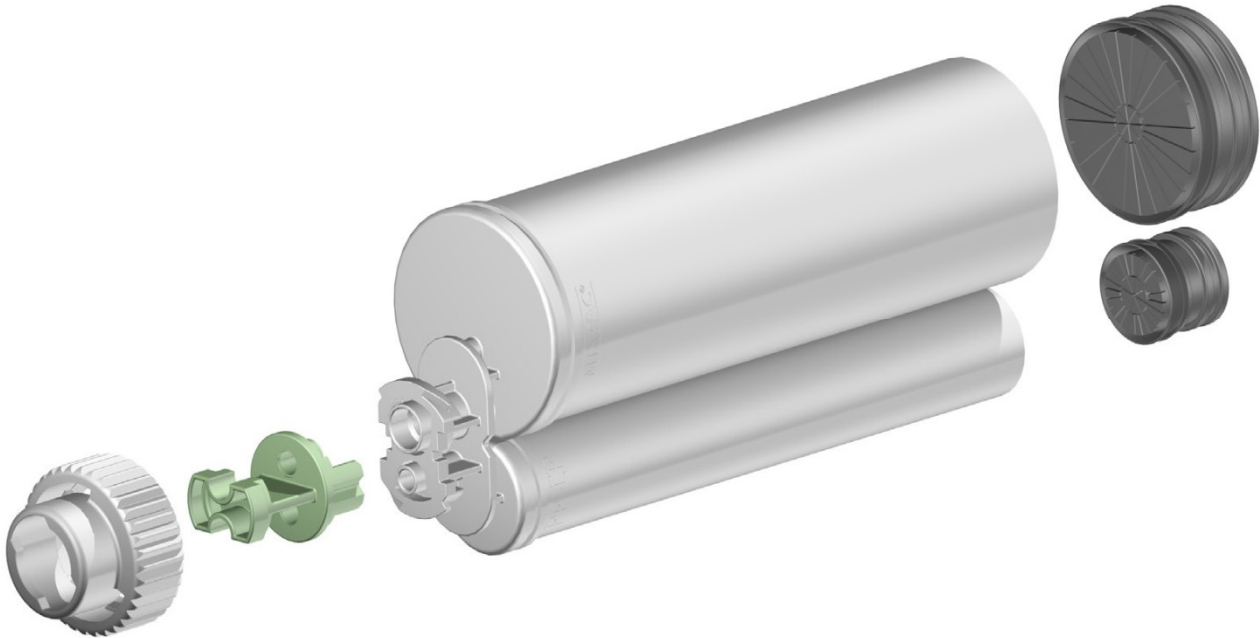
2K Kartusche 215ml, Mischungsverhältnis 2:1



Artikelnummer	2K Kartusche F-System, Mischungsverhältnis 2:1, 215ml
AF 200-02-10-01	2K Kartusche F-System, MV 2:1, 215ml, PP natur, Verschlusskappe vormontiert, inkl. selbstentlüftende Lippenkolben
AF 200-02-30-01	2K Kartusche F-System, MV 2:1, 215ml, PA natur, Verschlusskappe vormontiert, inkl. selbstentlüftende Lippenkolben

F-System 2K Kartusche

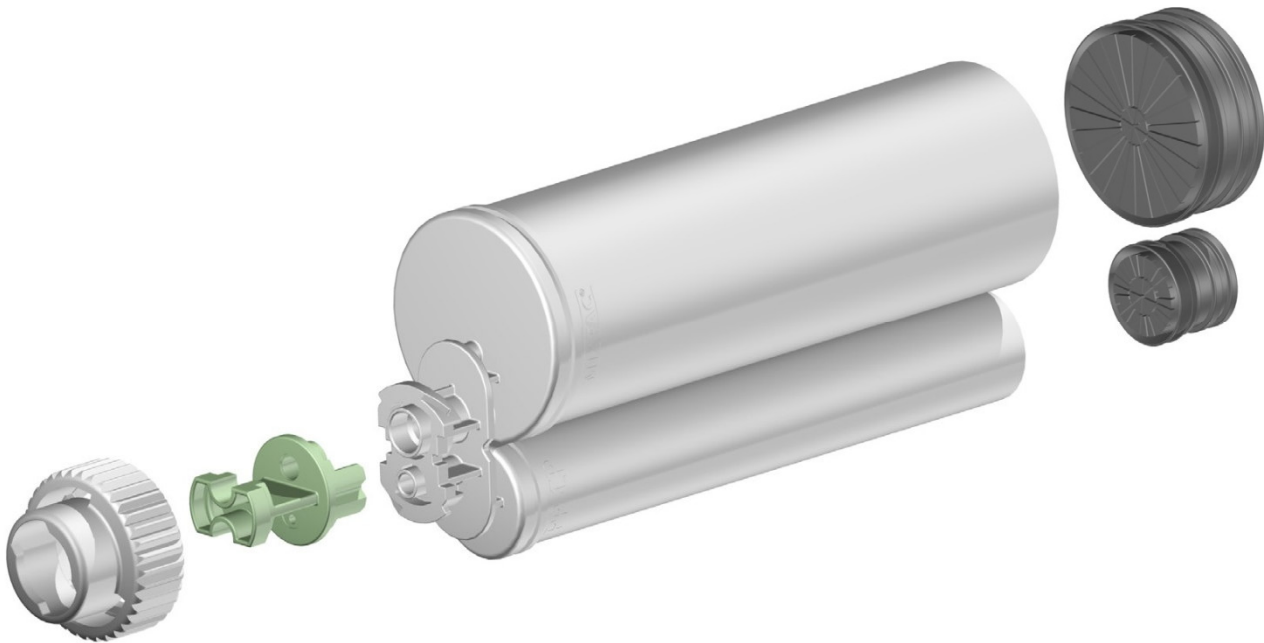
2K Kartusche 225ml, Mischungsverhältnis 4:1



Artikelnummer	2K Kartusche F-System, Mischungsverhältnis 4:1, 225ml
AF 200-04-10-01	2K Kartusche F-System, MV 4:1, 225ml, PP natur, mit selbstentlüftenden Lippenkolben, Entlüftungsstopfen separat beigefügt, Verschlusskappe vormontiert
AF 200-04-20-01	2K Kartusche F-System, MV 4:1, 225ml, PBT natur, mit selbstentlüftenden Lippenkolben, Entlüftungsstopfen separat beigefügt, Verschlusskappe vormontiert

F-System 2K Kartusche

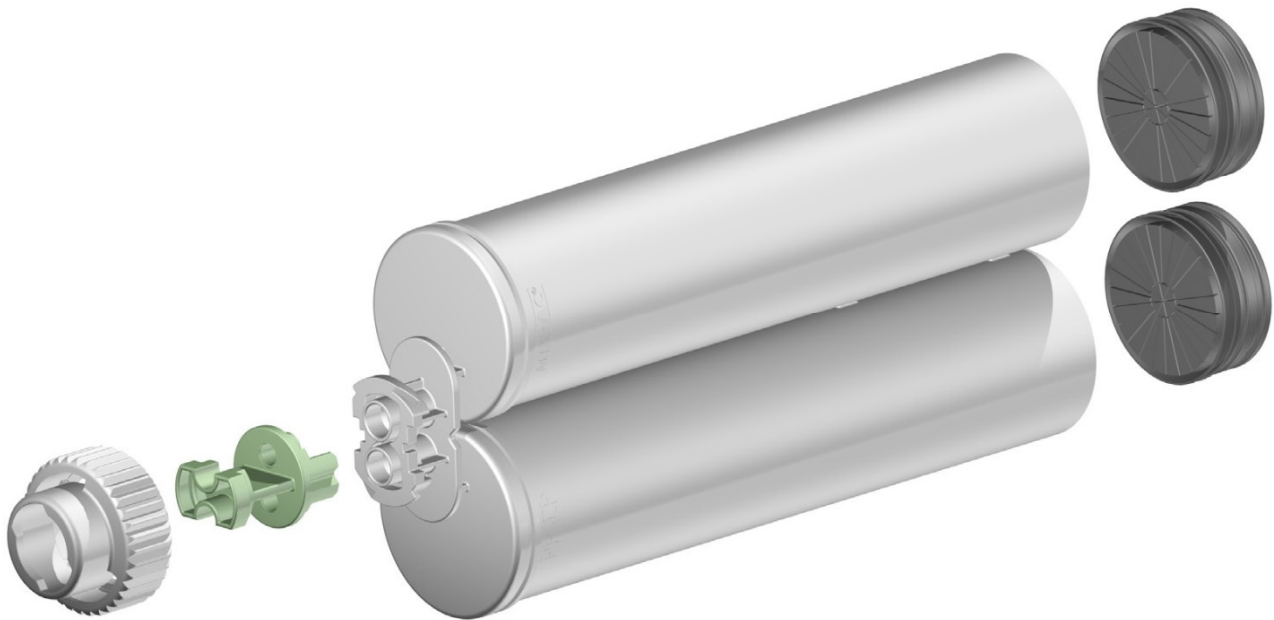
2K Kartusche 250ml, Mischungsverhältnis 10:1



Artikelnummer	2K Kartusche F-System, Mischungsverhältnis 10:1, 250ml
AF 200-10-10-01	2K Kartusche F-System, MV 10:1, 250ml, PP natur, Verschlusskappe vormontiert, inkl. selbstentlüftende Lippenkolben
AF 200-10-20-01	2K Kartusche F-System, MV 10:1, 250ml, PBT natur, Verschlusskappe vormontiert, inkl. selbstentlüftende Lippenkolben

F-System 2K Kartusche

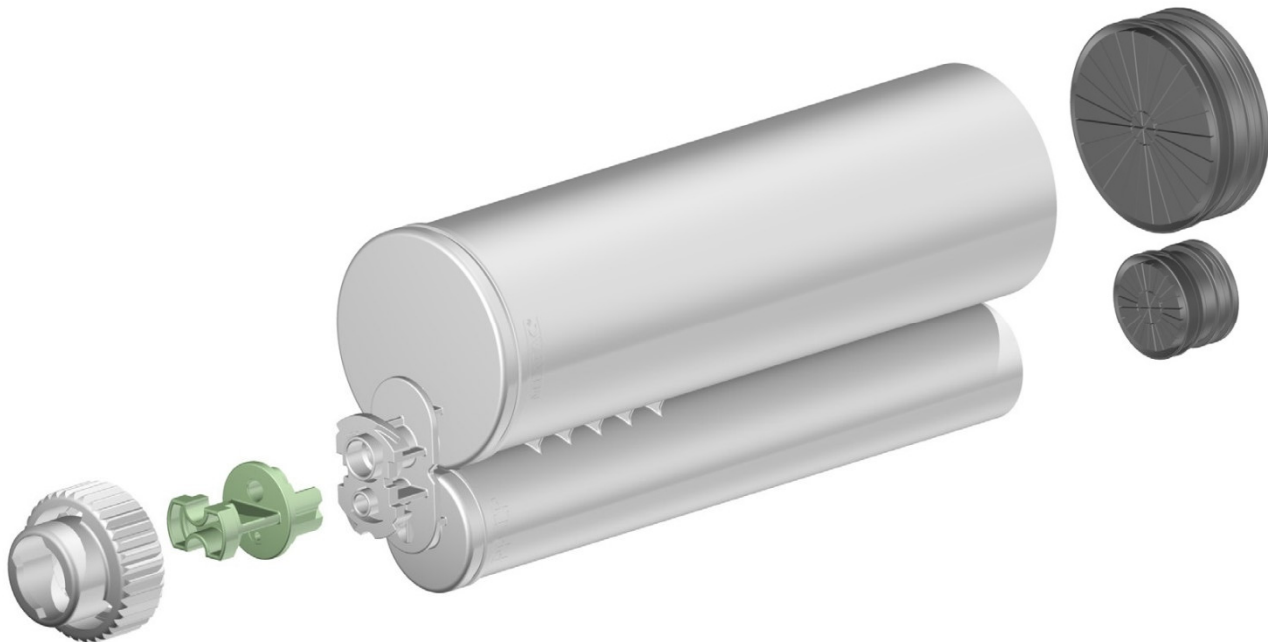
2K Kartusche 395ml, Mischungsverhältnis 1:1



Artikelnummer	2K Kartusche F-System, Mischungsverhältnis 1:1, 395ml
AF 400-01-10-01	2K Kartusche F-System, MV 1:1, 395ml, PP natur, Verschlusskappe vormontiert, inkl. selbstentlüftende Lippenkolben
AF 400-01-30-01	2K Kartusche F-System, MV 1:1, 395ml, PA natur, Verschlusskappe vormontiert, inkl. selbstentlüftende Lippenkolben

F-System 2K Kartusche

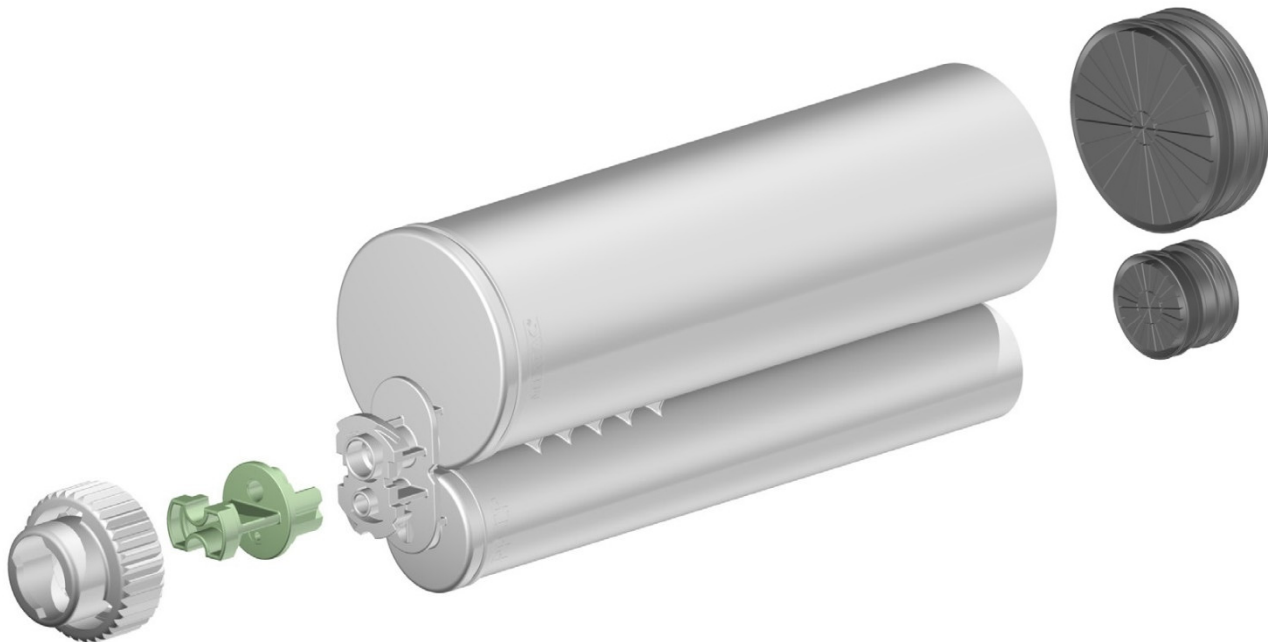
2K Kartusche 400ml, Mischungsverhältnis 2:1



Artikelnummer	2K Kartusche F-System, Mischungsverhältnis 2:1, 400ml
AF 400-02-10-01	2K Kartusche F-System, MV 2:1, 400ml, PP natur, Verschlusskappe vormontiert, inkl. selbstentlüftende Lippenkolben
AF 400-02-30-01	2K Kartusche F-System, MV 2:1, 400ml, PA natur, Verschlusskappe vormontiert, inkl. selbstentlüftende Lippenkolben

F-System 2K Kartusche

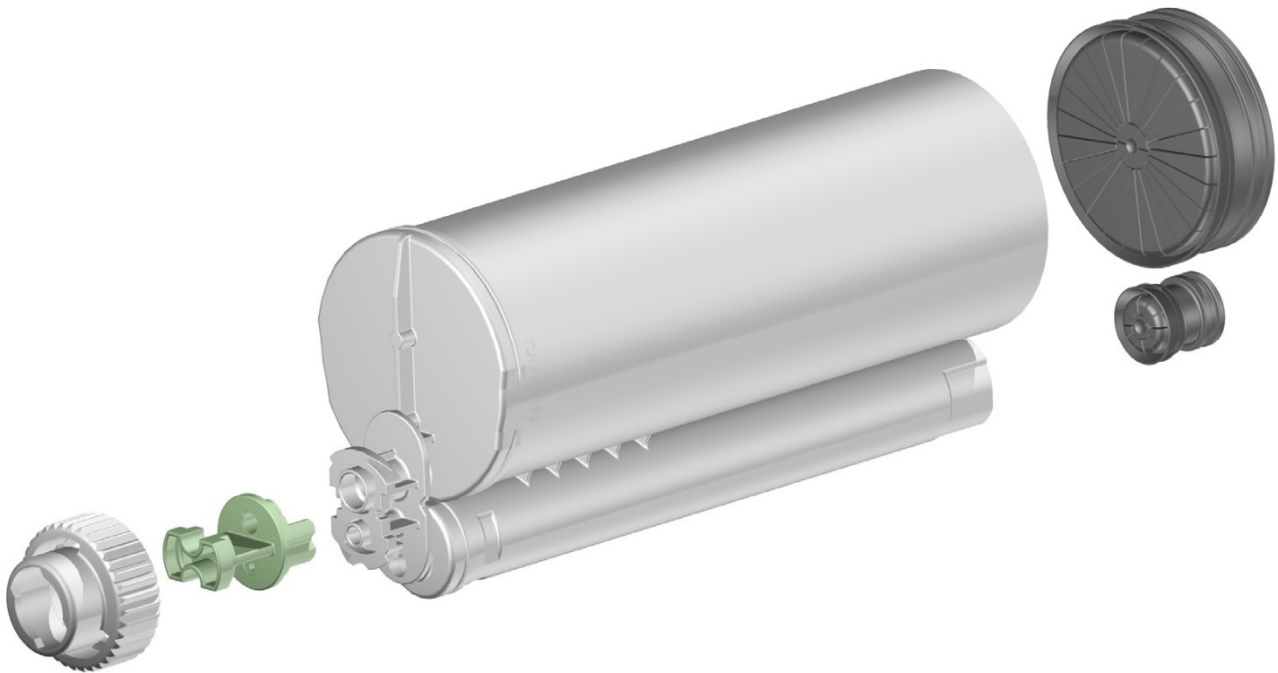
2K Kartusche 415ml, Mischungsverhältnis 4:1



Artikelnummer	2K Kartusche F-System, Mischungsverhältnis 4:1, 415ml
AF 400-04-10-01	2K Kartusche F-System, MV 4:1, 415ml, PP natur, mit selbstentlüftenden Lippenkolben, Entlüftungsstopfen separat beigefügt, Verschlusskappe vormontiert
AF 400-04-20-01	2K Kartusche F-System, MV 4:1, 415ml, PBT natur, mit selbstentlüftenden Lippenkolben, Entlüftungsstopfen separat beigefügt, Verschlusskappe vormontiert

F-System 2K Kartusche

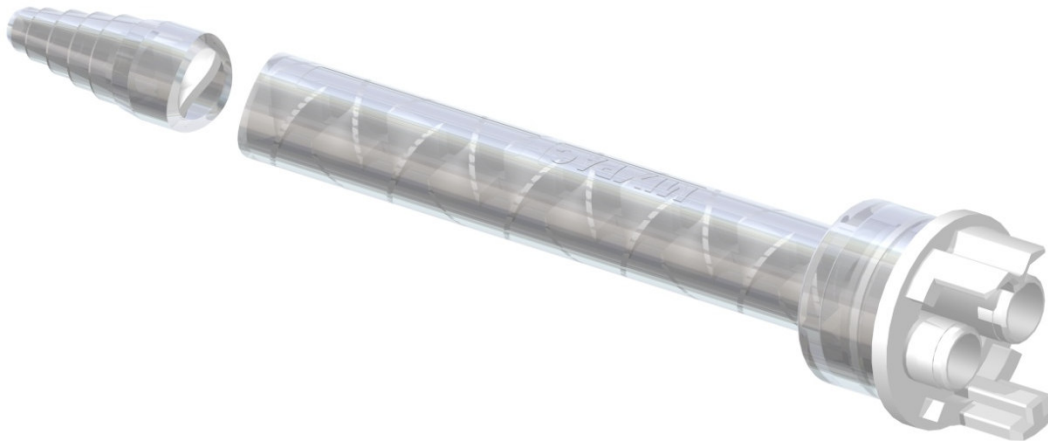
2K Kartusche 490ml, Mischungsverhältnis 10:1



Artikelnummer	2K Kartusche F-System, Mischungsverhältnis 10:1, 490ml
AF 400-10-10-01	2K Kartusche F-System, MV 10:1, 490ml, PP natur, Verschlusskappe vormontiert, inkl. selbstentlüftende Lippenkolben
AF 400-10-20-01	2K Kartusche F-System, MV 10:1, 490ml, PBT natur, Verschlusskappe vormontiert, inkl. selbstentlüftende Lippenkolben
AF 400-10-30-01	2K Kartusche F-System, MV 10:1, 490ml, PA natur, Verschlusskappe vormontiert, inkl. selbstentlüftende Lippenkolben

F-System Statischer Mischer

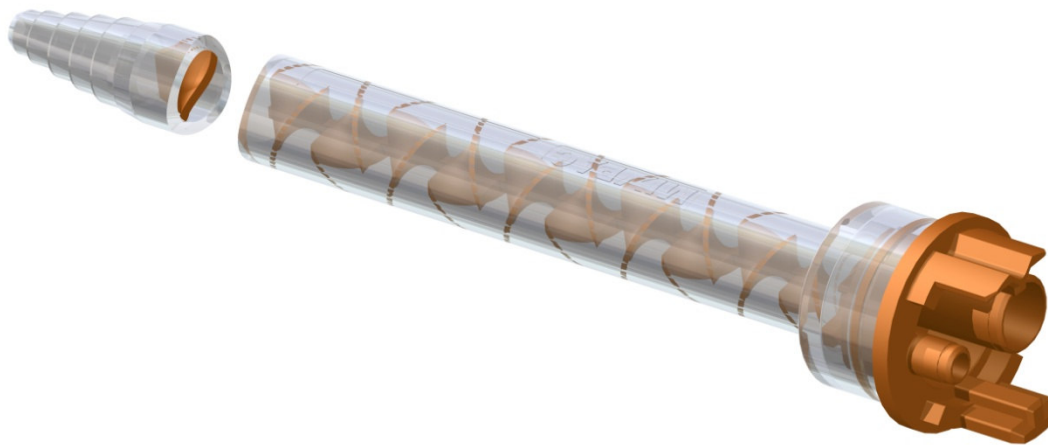
Statischer Mischer helix, Mischungsverhältnis 1:1/2:1



Artikelnummer	Statische Mischer MFH Mischungsverhältnis 1:1/2:1	Elemente	Innen Ø mm	Außen Ø mm	L mm	Austritt Ø mm	Vol. ml
MFH 06-18T	Statischer Mischer helix, 1:1/2:1 weiße Elemente, gestufte Spitze	18	6,0	10,0	156	1,8	4,36
MFH 06-24T	Statischer Mischer helix, 1:1/2:1 weiße Elemente, gestufte Spitze	24	6,0	10,0	194	1,8	5,4
MFH 06-32T	Statischer Mischer helix, 1:1/2:1 weiße Elemente, gestufte Spitze	32	6,0	10,0	245	1,8	6,65
MFH 08-18T	Statischer Mischer helix, 1:1/2:1 weiße Elemente, gestufte Spitze	18	8,0	12,0	187	2,4	7,4
MFH 08-24T	Statischer Mischer helix, 1:1/2:1 weiße Elemente, gestufte Spitze	24	8,0	12,0	234	2,4	9,3
MFH 08-32T	Statischer Mischer helix, 1:1/2:1 weiße Elemente, gestufte Spitze	32	8,0	12,0	297	2,4	11,85
MFH 10-18T	Statischer Mischer helix, 1:1/2:1 weiße Elemente, gestufte Spitze	18	10,0	14,0	224	3,0	13,09
MFH 10-24T	Statischer Mischer helix, 1:1/2:1 weiße Elemente, gestufte Spitze	24	10,0	14,0	283	3,0	16,89
MFH 10-32T	Statischer Mischer helix, 1:1/2:1 weiße Elemente, gestufte Spitze	32	10,0	14,0	362	3,0	21,94
MFH 13-18T	Statischer Mischer helix, 1:1/2:1 weiße Elemente, gestufte Spitze	18	13,0	17,0	235	4,0	19,07
MFH 13-24T	Statischer Mischer helix, 1:1/2:1 weiße Elemente, gestufte Spitze	24	13,0	17,0	296	4,0	24,68

F-System Statischer Mischer

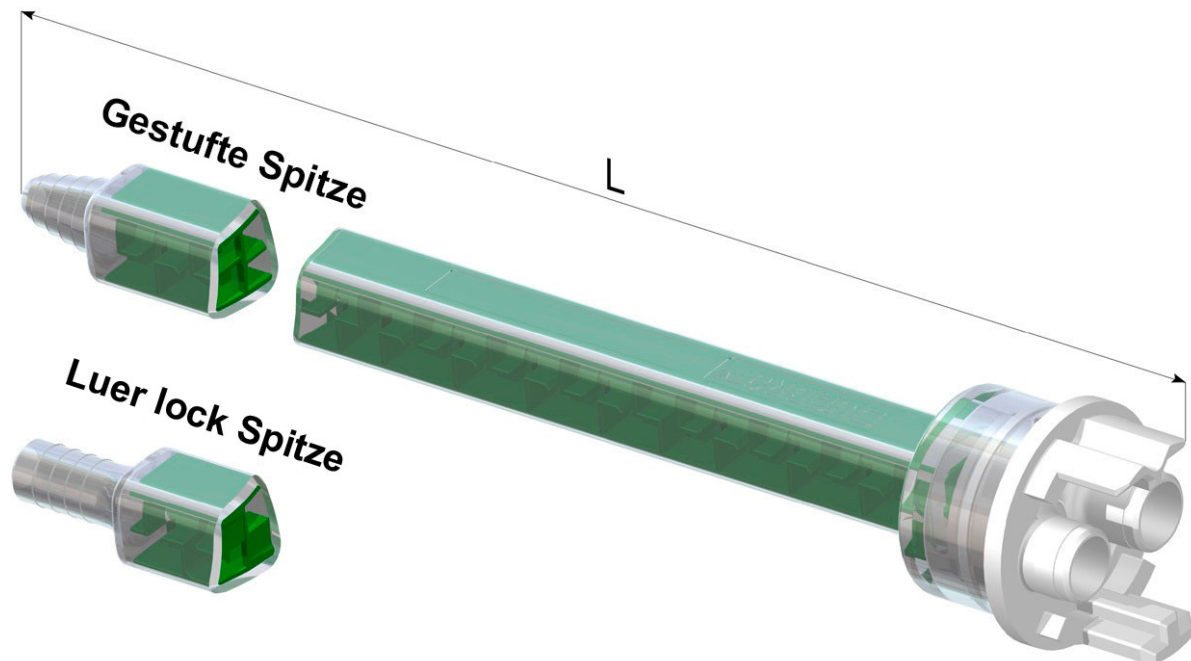
Statischer Mischer helix, Mischungsverhältnis 4:1/10:1



Artikelnummer	Statische Mischer MFHX Mischungsverhältnis 4:1/10:1	Elemente	Innen Ø mm	Außen Ø mm	L mm	Austritt Ø mm	Vol. ml
MFHX 06-18T	Statischer Statischer Mischer helix, 4:1/10:1 orange Elemente, gestufte Spitze	18	6,0	10,0	156	1,8	4,16
MFHX 06-24T	Statischer Mischer helix, 4:1/10:1 orange Elemente, gestufte Spitze	24	6,0	10,0	194	1,8	5,2
MFHX 06-32T	Statischer Mischer helix, 4:1/10:1 orange Elemente, gestufte Spitze	32	6,0	10,0	245	1,8	6,56
MFHX 08-18T	Statischer Mischer helix, 4:1/10:1 orange Elemente, gestufte Spitze	18	8,0	12,0	187	2,4	7,28
MFHX 08-24T	Statischer Mischer helix, 4:1/10:1 orange Elemente, gestufte Spitze	24	8,0	12,0	234	2,4	9,14
MFHX 08-32T	Statischer Mischer helix, 4:1/10:1 orange Elemente, gestufte Spitze	32	8,0	12,0	296	2,4	11,55
MFHX 10-18T	Statischer Mischer helix, 4:1/10:1 orange Elemente, gestufte Spitze	18	10,0	14,0	224	3,0	12,96
MFHX 10-24T	Statischer Mischer helix, 4:1/10:1 orange Elemente, gestufte Spitze	24	10,0	14,0	283	3,0	16,7
MFHX 10-32T	Statischer Mischer helix, 4:1/10:1 orange Elemente, gestufte Spitze	32	10,0	14,0	363	3,0	21,22
MFHX 13-18T	Statischer Mischer helix, 4:1/10:1 orange Elemente, gestufte Spitze	18	13,0	17,0	235	4,0	19,07
MFHX 13-24T	Statischer Mischer helix, 4:1/10:1 orange Elemente, gestufte Spitze	24	13,0	17,0	296	4,0	24,68

F-System Statischer Mischer

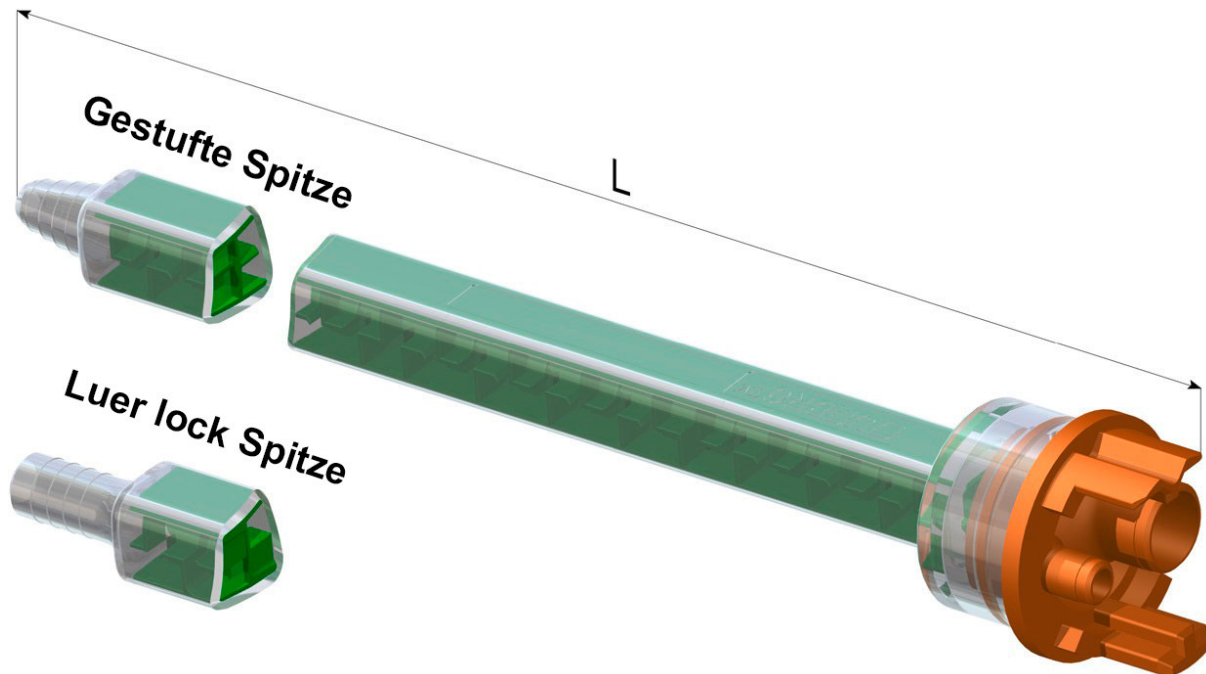
Statischer Mischer quadro, Mischungsverhältnis 1:1/2:1



Artikelnummer	Statischer Mischer MFQ Mischungsverhältnis 1:1/2:1	Elemente	Innen Ø mm	Außen Ø mm	L mm	Austritt Ø mm	Vol. ml
MFQ 05-16L	Statischer Mischer quadro, 1:1/2:1, grüne Elemente, weißer Bajonettanschluss, Luer lock Spitze	16	5,3	7,6	100	1,8	2,9
MFQ 05-24L	Statischer Mischer quadro, 1:1/2:1, grüne Elemente, weißer Bajonettanschluss, Luer lock Spitze	24	5,3	7,6	132	1,8	3,52
MFQ 07-24T	Statischer Mischer quadro, 1:1/2:1, grüne Elemente, weißer Bajonettanschluss, gestufte Spitze	24	7,5	9,8	137	2,8	6,11
MFQ 08-24T	Statischer Mischer quadro, 1:1/2:1, grüne Elemente, weißer Bajonettanschluss, gestufte Spitze	24	8,7	11,5	155	3,2	8,69
MFQ 08-32D	Statischer Mischer quadro, 1:1/2:1, grüne Elemente, weißer Bajonettanschluss, gerade Spitze	32	8,7	11,5	198	5,0	11,1
MFQ 10-24T	Statischer Mischer quadro, 1:1/2:1, grüne Elemente, weißer Bajonettanschluss, gestufte Spitze	24	10,7	14,2	181	3,4	14,75

F-System Statischer Mischer

Statischer Mischer quadro, Mischungsverhältnis 4:1/10:1



Artikelnummer	Statischer Mischer MFQX Mischungsverhältnis 4:1 / 10:1	Elemente	Innen Ø mm	Außen Ø mm	L mm	Austritt Ø mm	Vol. ml
MFQX 05-16L	Statischer Mischer quadro, 4:1/10:1, grüne Elemente, oranger Bajonettanschluss, Luer lock Spitze	16	5,3	7,6	101	1,8	3,07
MFQX 05-24L	Statischer Mischer quadro, 4:1/10:1, grüne Elemente, oranger Bajonettanschluss, Luer lock Spitze	24	5,3	7,6	132	1,8	3,69
MFQX 07-24T	Statischer Mischer quadro, 4:1/10:1, grüne Elemente, oranger Bajonettanschluss, gestufte Spitze	24	7,5	9,8	137	2,6	6,28
MFQX 08-24T	Statischer Mischer quadro, 4:1/10:1, grüne Elemente, oranger Bajonettanschluss, gestufte Spitze	24	8,7	11,5	155	3,2	8,86
MFQX 08-32D	Statischer Mischer quadro, 4:1/10:1, grüne Elemente, oranger Bajonettanschluss, gerade Spitze	32	8,7	11,5	198	5,0	10,8
MFQX 10-24T	Statischer Mischer quadro, 4:1/10:1, grüne Elemente, oranger Bajonettanschluss, gestufte Spitze	24	10,7	14,2	181	3,4	14,92